

1 Inleren huisstations

1.1 principe 'inleren'

Een beldrukker op een deurstation moet eenmalig bij installatie 'ingeleerd' worden op het juiste huisstation.

Een beldrukker genereert bij indrukken een uniek adres, dit adres moet in het geheugen van het juiste huisstation opgeslagen worden. Er is in elk huisstation geheugenplek voor 1 beladres. (een beladres op de bus is niet zichtbaar en wordt in 3 cijfers aangegeven: 001, 002,... enz.)

Het huisstation kan niet ge-reset worden. Een beladres in het geheugen kan alleen overschreven worden door hetzelfde adres of door een ander beladres.

Fermax gebruikt op ieder deurstation voor de beldrukkers altijd dezelfde reeks beladressen.

Bij dubbele rijen beldrukkers (op hetzelfde paneel): altijd te beginnen bij links bovenaan (beladres 001), de telling is dan van links naar rechts en daarna een rij lager. Bij een enkele rij (op hetzelfde paneel) is de volgorde van boven naar beneden.

Er mag een eigen volgorde gebruikt worden.

Wanneer u een 2^e deurstation in dezelfde installatie plaatst hoeft u deze beldrukkers niet weer in te leren op de huisstations, de beladressen zijn gelijk aan die van het 1^e deurstation. (mits dezelfde aansluitvolgorde gebruikt wordt als op het 1^e deurstation)

Ook wanneer er eventueel bij service een deurstation of een deel ervan vervangen moet worden hoeft er na vervanging dus niet opnieuw 'ingeleerd' te worden.

1.2 Inleren huisstations (door 1 of 2 personen):

audio Loft (3390,3391), video Loft (3311,3305,) video Loft Compact (3740,3753):

Aan de onderzijde van het huisstation (naast aansluiting hoornsnoer) vindt u een gaatje waarachter een drukknop zit. Met het los meegeleverde pennetje of een kleine schroevendraaier moet u deze drukknop ongeveer 2 seconden ingedrukt houden tot er een pieptoon klinkt. (de hoorn blijft tijdens deze procedure gewoon op de haak)

Vanaf dat de pieptoon klinkt is er 2 minuten tijd om buiten op het deurstation de juiste beldrukker in te drukken. Wanneer het beladres is ontvangen en opgeslagen in het huisstation wordt dit aangegeven door een bevestigingstoon op het huisstation. De inleerstand wordt met de bevestigingstoon automatisch beëindigd en u kunt een oproep maken vanaf het deurstation om de verbinding te testen.

Inleren door 1 persoon:

Wanneer u als persoon alleen inleert moet u binnen 2 minuten bij het deurstation zijn om de juiste beldrukker in te drukken.

Inleren met 2 personen:

Wanneer u met 2 personen inleert kan 1 persoon bij het deurstation blijven staan, de andere persoon zet een huisstation in de inleerstand, tijdens de inleerstand kan de persoon bij het huisstation via de hoorn spreken met de persoon buiten en opdracht geven om na het wegvallen van de spreekverbinding (hoorn opleggen) de juiste beldrukker in te drukken. Na het indrukken van de juiste beldrukker kan de persoon buiten direct weer de beldrukker indrukken op de verbinding te testen.

1.3 Voor audio huisstation: Citymax (2451).

Voor dit type huisstation is het noodzakelijk de voorplaat te verwijderen.

Op de voorplaat achter de hoorn zit een afdekkapje waarachter een schroef, wanneer deze schroef verwijderd is kan de voorplaat naar boven scharnierend weggenomen worden.

Op de nu zichtbare print vindt u de programmeerknop waarmee het toestel in de inleerstand gezet kan worden. Verdere procedure is zoals hiervoor beschreven. Na het inleren kan de voorplaat weer gemonteerd worden en is het huisstation klaar voor gebruik.

1.4 Voor video huisstation: iLoft (5610).

Dit handsfree video huisstation kan op 2 manieren ingeleerd worden.

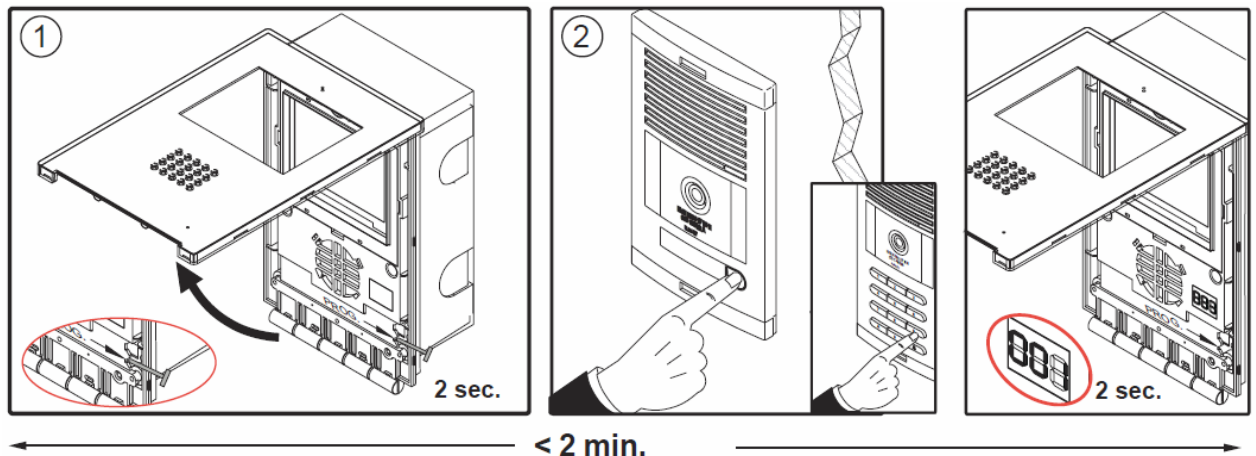
Mogelijkheid 1* (via deurstation): Druk 2 seconden op de 'programmeer' toets, de rode led zal daarna gaan knipperen en er klinkt een bevestigingstoon, nu kan buiten de juiste belddrukker ingedrukt worden en wordt daarmee het beladres opgeslagen in het huisstation.

De programmeer toets is te bereiken door eerst de transparante afdekplaat te verwijderen, dit kan door deze aan de onderkant vast te pakken en naar voren te trekken.

Hierna moet de witte afdekplaat op dezelfde manier aan de onderkant los geklikt worden en naar boven weggedraaid(scharnierfunctie).

Op het ingebouwde segment display is het ontvangen beladres (altijd 3 digits) bij inleren even te zien.

* deze mogelijkheid geldt niet wanneer een HALO deurstation is geïnstalleerd.



Inleren VDS standaard huisstations (audio en video)

Mogelijkheid 2 (alleen via het huisstation):

De iLoft heeft alle beladressen default al in zijn geheugen staan, er moet uit deze lijst alleen het juiste beladres geselecteerd worden waarop het huisstation moet reageren.

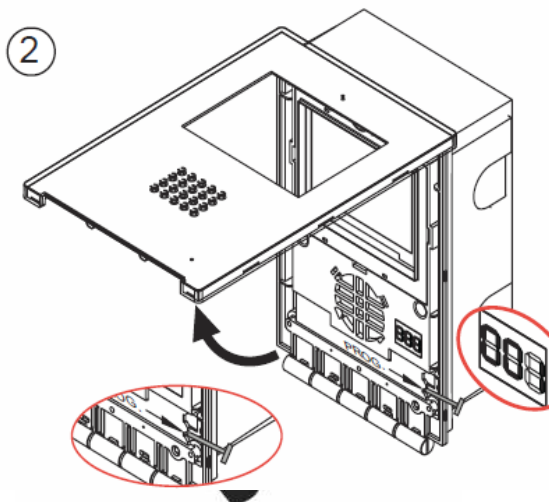
Druk 2 seconden op de 'Menu' toets ,de rode led zal nu gaan knipperen i.p.v. continue branden.

Verwijder nu weer de transparante en witte plaat zoals onder mogelijkheid 1 beschreven.

Druk nu 1 seconde op de programmeer toets, er klinkt daarna een bevestigings toon, nu wordt op het display een beladres zichtbaar (3 posities). Via de 3 middelste van de 5 bedieningstoetsen kan een beladres geselecteerd worden. De 3 toetsen bedienen elk één van de 3 display posities, de cijfer selectie via een toets loopt alleen omhoog, na de 9 begint weer de 0.

Moet beldrukker 1 geselecteerd worden kies dan 001, beldrukker 2 is 002, enz.

Druk nu weer op de programmeertoets om uit de programmering te gaan.



2 Bedienings en aansluitinstructies standaard deur- en huisstations.

2.1 Algemeen

Wanneer een oproep vanaf het deurstation gemaakt wordt is op het huisstation eenmalig de (geselecteerde) beltoon hoorbaar. De oproep kan echter door de bewoner nog tot 30 seconden na de oproep aangenomen worden.

Een intercom gesprek kan maximaal 90 seconden duren, dit om het gesprekskanaal z.s.m. vrij te maken voor nieuwe oproepen.

Wanneer tijdens het gesprek op de 'sleuteltoets' van een huisstation wordt gedrukt wordt het betreffende deurslot bediend op het deurstation. De 'sleuteltoets' werkt alleen na een oproep en tijdens een gesprek.

Op alle Fermax huisstations kunnen etage beldrukkers (beldrukker bij eigen voordeur) aangesloten worden. Er is verschil in beltoon tussen een beloproep vanaf de etage beldrukker en een oproep vanaf het deurstation ('oproeponderscheiding')

Op de huisstations zijn 2 functietoetsen (F1 en F2) aanwezig (niet op audio Loft Basic), deze kunnen optioneel aangesloten worden, hiermee kan de bewoner onafhankelijk van een oproep iets aansturen, bijvoorbeeld het elektrisch deurslot op de eigen voordeur na een beloproep vanaf de etagedrukker. De F1 en F2 functietoetsen geven (via de eigen op de functietoets aangesloten schakeldraad) de '-' door aan de aangesloten component. Bijvoorbeeld een relais.

2.2 audio huisstation Loft

De opbouw audio huisstations worden direct als 1 onderdeel op de wand bevestigd via de schroefgaten in het bodemdeel. De voorplaat kan (na aansluiten van de bedrading onder de schroefklemmen op de printplaat) op het bodemdeel geklikt worden en vastgeschroefd met bijgeleverde schroef met afdekkap.

Type Loft Basic (type nr. 3390): na oproep kan met de hoorn het gesprek aangenomen worden.

Met de blauwe 'sleuteltoets' kan het deurslot bediend worden. Er is op dit huisstation geen beltoon selectie of volume instelling mogelijk.

Type Loft Extra (type nr.3391): bediening als Loft Basic. Met de bovenste schuifregelaar op de linkerzijde van het huisstation kan het oproep belvolume geselecteerd worden (2 standen), ook kan het huisstation hiermee 'uit' gezet worden! (schuifregelaar in onderste stand)

Met de onderste schuifregelaar op de linkerzijde kan gekozen worden uit 2 oproep belmelodieën. Gebruik functietoetsen: zie Algemeen.



Automatic Signal Rijsenhout B.V.
Boeierstraat 3
1435 LK RIJSENHOUT
Postbus 254
1430 AG AALSMEER
T: +31 (0) 297 230 100
F: +31 (0) 297 341 384