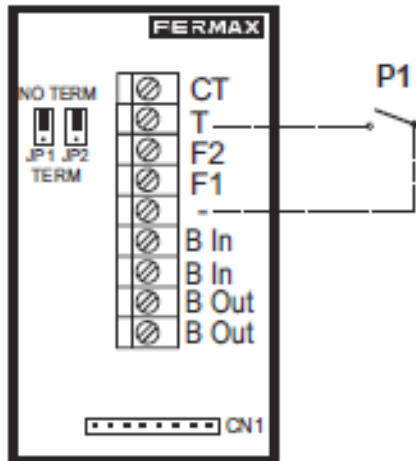


Aansluitingen op connectorplaat (3221) van een video huisstation:



B-B in : aansluiting Bus-2 ingang
B-B out : uitgang BUS2 naar volgende huisstation

F1, F2 functietoetsen:
 Hardwarematig geven deze uitgangen bij indrukken een '-' en gelijktijdig Softwarematig een datasignaal over de bus naar bijv. een BUS2 relais (3247)

T / - : aansluiting beldrukker eigen voordeur (P1)

Jumpers: JP1 en JP2
 afsluiten Bus-2 signaal wanneer nodig.
Term: (afgesloten) jumper in onderste stand
No Term: (geen afsluiting) jumper in bovenste stand

CN1: aansluitconnector video huisstation Loft

Afsluitweerstand binnen de installatie

Begrippen:

'No Term' : No Termination: geen afsluiting (uit: geen afsluitweerstand aangesloten)

'Term' : Termination: afsluiting (aan: wel afsluitweerstand aangesloten)

Principe:

Het eind van de bus (elke streng) moet worden afgesloten met een weerstand.

Op elk **aftakelement** is standaard een afsluitweerstand aanwezig welke met een jumper 'aan' ('Term.') of 'uit' (No Term.) gezet kan worden.

Op elke **connectorplaat** (alleen bij video huisstation) zitten 2 jumpers voor de afsluitweerstand, welke 'af fabriek' op 'uit' staan.

In elke audio huisstation zit direct op de printplaat 1 afsluitweerstand, een audio huisstation mag in principe alleen volgens het aftak systeem aangesloten worden.

Bij het **aftaksysteem** (aansluitingen huisstations achter aftakelementen in een streng, 1 huisstation per poort van 1 aftakelement) moet op het laatste aftakelement in elke streng de afsluitweerstand 'aan' gezet worden. Voorliggende aftakelementen in de streng moeten op 'uit' gezet worden.

De afsluitweerstand op de connectorplaten van de huisstations worden allemaal op 'uit' gezet.

Bij het **cascadesysteem** (doorlussen van de streng via de in/uit methode direct op de connectorplaten van de video huisstations) moet de weerstand JP1 'aan' gezet worden en JP2 'uit' op de connectorplaat van het laatste huisstation in elke streng. Op de voorliggende connectorplaten in de streng staan alle jumpers op 'uit'.

Er is een mogelijkheid om binnen een appartement een 2^e huisstation aan te sluiten, zowel binnen het aftak als cascadesysteem. Voor de jumperstelling in deze situaties verwijzen wij u naar de bijgesloten schema's bij de connectorplaat. (3221)

Inleren huisstations

Principe 'inleren'

Een beldrukker op een deurstation moet eenmalig bij installatie 'ingeleerd' worden op het juiste huisstation. Een beldrukker genereert bij indrukken een uniek adres, dit adres moet in het geheugen van het juiste huisstation opgeslagen worden. Er is in elk huisstation geheugenplek voor 1 beladres.

(een beladres op de bus is niet zichtbaar en wordt aangegeven als 3 cijfers: 001, 002,... enz.)

Fermax gebruikt op ieder deurstation voor de beldrukken altijd dezelfde reeks beladressen.

Bij dubbele rijen beldrukken (op hetzelfde paneel): altijd te beginnen bij links bovenaan (beladres 001), de telling is dan van links naar rechts en daarna een rij lager. Bij een enkele rij beldrukken is de volgorde van boven naar beneden. De volgorde van de beladressen is hardwarematig (via bekabeling) of softwarematig (via programmering) te wijzigen.

Er mag een eigen volgorde gebruikt worden. Wanneer u een 2^e deurstation in dezelfde installatie plaatst, hoeft u deze beldrukken niet weer in te leren op de huisstations, de beladressen zijn gelijk aan die van het 1^e deurstation. (mits dezelfde aansluitvolgorde gebruikt wordt als op het 1^e deurstation) Ook wanneer er eventueel bij service een deurstation of een deel ervan vervangen moet worden hoeft er na vervanging dus niet opnieuw 'ingeleerd' te worden.

Inleren huisstations (door 1 of 2 personen): audio Loft (3396,3397), video Loft (3220,3235)

Aan de onderzijde van het huisstation (naast aansluiting hoornsnoer) vindt u een gaatje waarachter een drukknop zit. Met het los meegeleverde penntje of een kleine schroevendraaier moet u deze drukknop ongeveer 2 seconden ingedrukt houden tot er een pieptoon klinkt. (de hoorn blijft tijdens deze procedure gewoon op de haak) Vanaf dat de pieptoon klinkt is er 2 minuten tijd om buiten op het deurstation de juiste beldrukker in te drukken. Wanneer het beladres is ontvangen en opgeslagen in het huisstation wordt dit aangegeven door een bevestigingstoon op het huisstation. De inleerstand wordt met de bevestigingstoon automatisch beëindigd en kunt u een oproep maken vanaf het deurstation om de verbinding te testen.

Inleren door 1 persoon:

Wanneer u als persoon alleen inleert moet u binnen 2 minuten bij het deurstation zijn om de juiste beldrukker in te drukken.

Inleren met 2 personen:

Wanneer u met 2 personen inleert kan 1 persoon bij het deurstation blijven staan, de andere persoon zet een huisstation in de inleerstand, tijdens de inleerstand kan de persoon bij het huisstation via de hoorn spreken met de persoon buiten en opdracht geven om na het wegvallen van de spreekverbinding (hoorn opleggen) de juiste beldrukker in te drukken. Na het indrukken van de juiste beldrukker kan de persoon buiten direct weer de beldrukker indrukken op de verbinding te testen.



Automatic Signal Rijsenhout B.V.
Boeierstraat 3
1435 LK RIJSENHOUT
Postbus 254
1430 AG AALSMEER
T: +31 (0) 297 230 100
F: +31 (0) 297 341 384