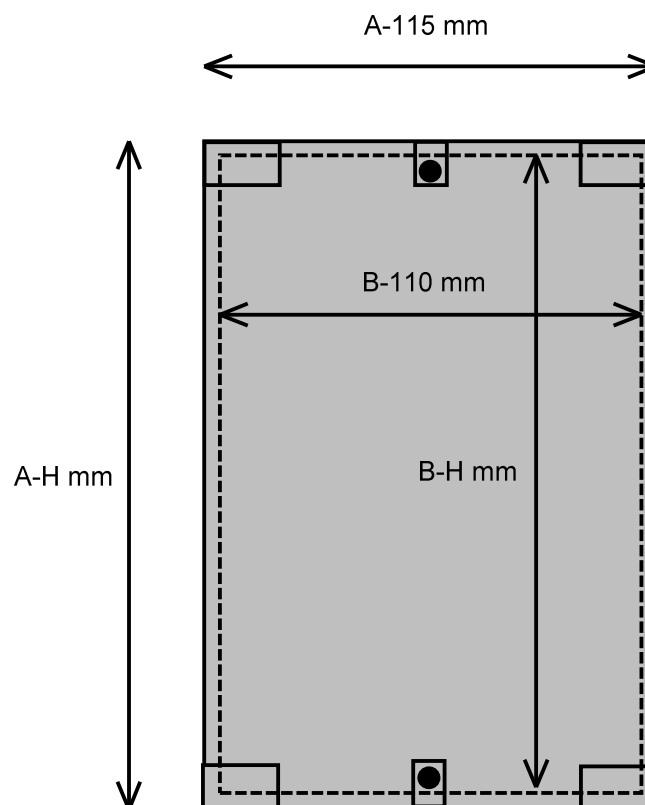


In onderstaande tabel worden de maatvoeringen weergegeven van de inbouwdozen voor de Skyline en Cityline deurstations.

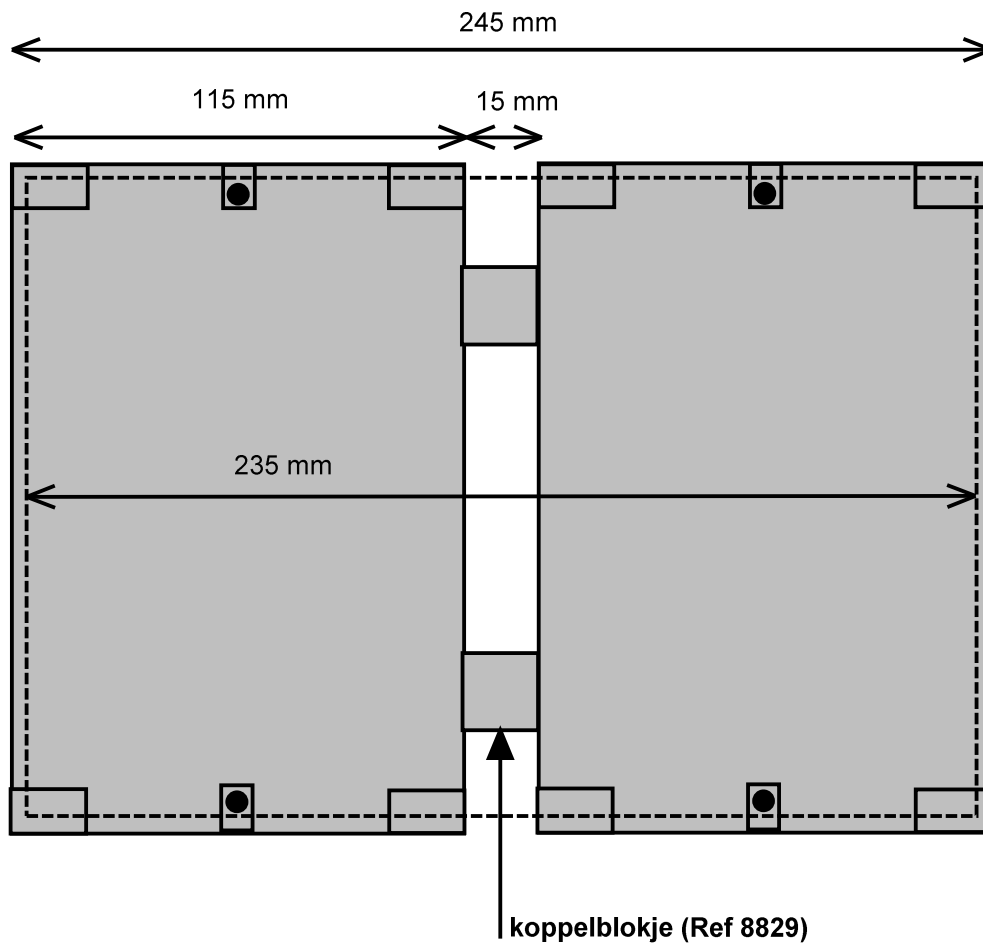
Voor montage in de muur kunt u tabel 'A' aanhouden. Voor montage in een postkast tabel 'B'. Hierbij wordt de frontplaat van de postkast tussen de inbouwdoos en het deurstation geklemd. Deze maatvoering is op de tekening aangegeven met een stippellijn. Het is raadzaam om bij deze manier van monteren aan 2 zijden van de inbouwdoos een bevestiging te maken met de achterzijde van de postkast.

De maatvoeringen (breedte x hoogte) zijn in millimeters. De inbouw diepte voor alle typen is 45mm.

Ref:	Serie:	A: 115 x H	B: 110 x H
8851	S-1	115 x 114	110 x 109
8852	S-2	115 x 138	110 x 133
8853	S-3	115 x 161	110 x 156
8854	S-4	115 x 185	110 x 180
8855	S-5	115 x 233	110 x 228
8856	S-6	115 x 280	110 x 275
8857	S-7	115 x 328	110 x 323
8858	S-8	115 x 375	110 x 370
8982	S-9	115 x 420,5	110 x 415,5



Het is mogelijk om meerdere inbouwdozen, van het zelfde type, naast elkaar te plaatsen. Hiervoor is een verblinding setje leverbaar Ref8829. Deze set bestaat uit 2 busjes en 4 schroeven. Hiermee worden 2 inbouwdozen van het zelfde type aan elkaar vast gemaakt.



Bij elk extra te plaatsen inbouwdoos heeft u een extra koppelsetje nodig en wordt de breedtemaat verhoogd met 130mm.



Automatic Signal Rijsenhout B.V.
Boeierstraat 3
1435 LK RIJSENHOUT
Postbus 254
1430 AG AALSMEER
T: +31 (0) 297 230 100
F: +31 (0) 297 341 384