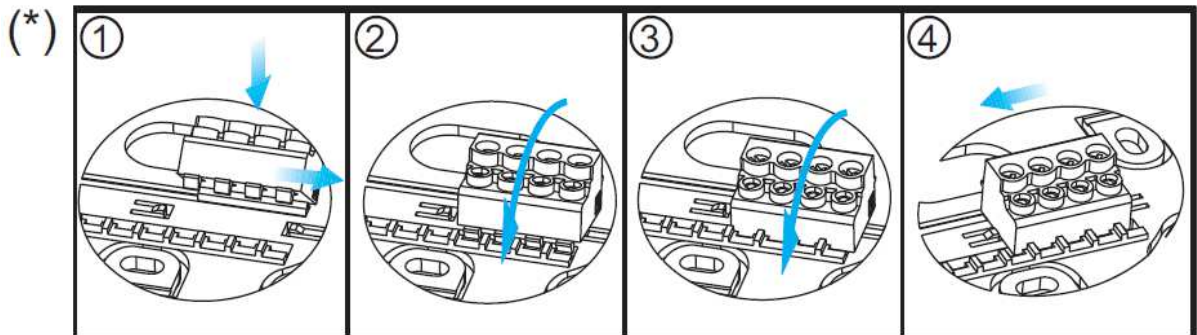
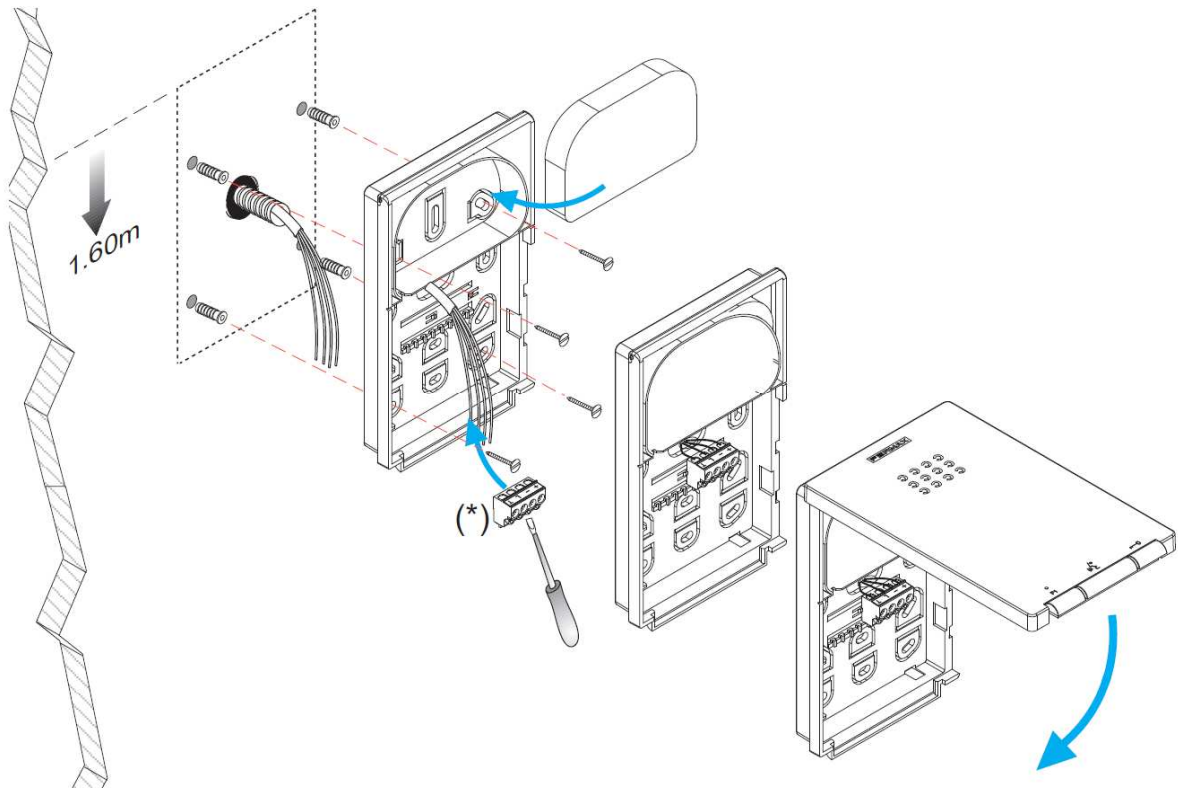
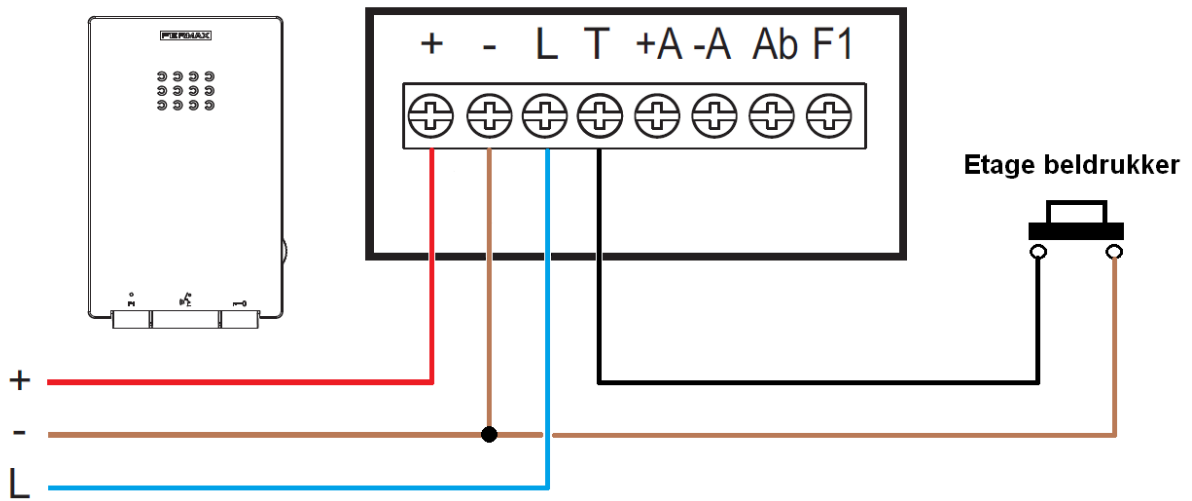


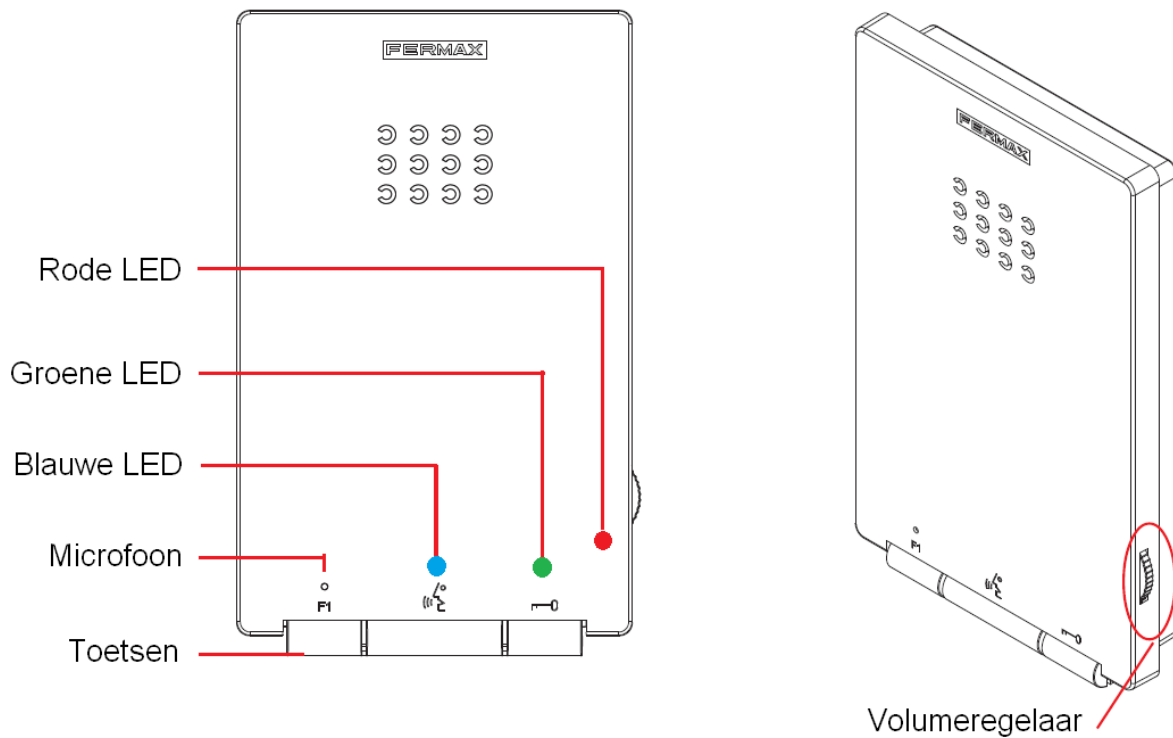
Montage:



**Klem bezetting:**

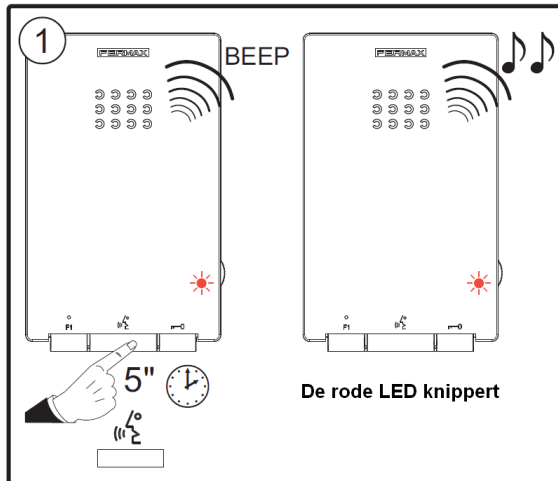


**Knoppen en LED indeling**

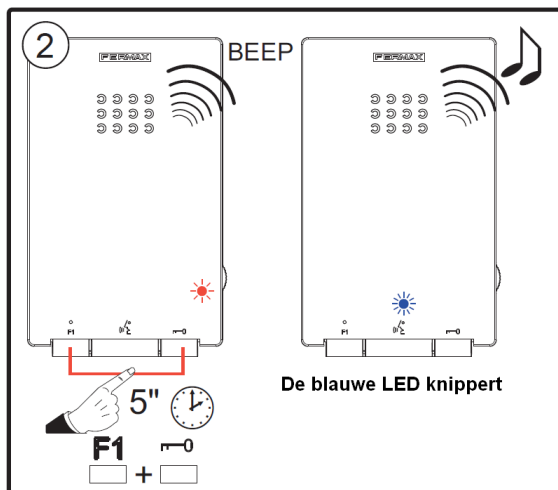


Met de volumeregelaar is het mogelijk de geluidsterkte van het oproep signaal in te stellen

**Programmeren van belcode door 2 personen:**



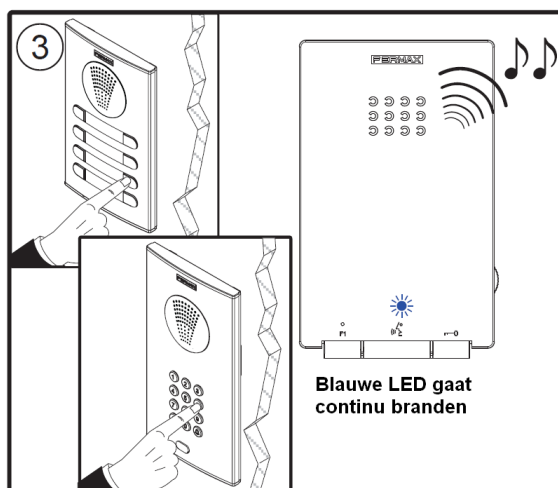
Houd de spreektoets 5 seconden ingedrukt totdat u 2x de beltoon hoort.  
De rode LED zal langzaam knipperen.



Houd nu de F1 en sleuteltoets 5 seconden ingedrukt totdat u een toon hoort (BEEP)

U kunt de spreektoets in drukken om het huisnummer aan te geven.

Het huisstation staat nu voor 2 minuten in de programmeer stand.



Druk op de bijbehorende beltoets van het deurstation.  
Een bevestigingston klinkt op de telefoon.  
De telefoon is nu geprogrammeerd.

**Opmerking: Wanneer de telefoon niet is geprogrammeerd zal de blauwe LED langzaam knipperen.**



Automatic Signal Rijsenhout B.V.  
Boeierstraat 3  
1435 LK RIJSENHOUT  
Postbus 254  
1430 AG AALSMEER  
T: +31 (0) 297 230 100  
F: +31 (0) 297 341 384