

Aansluiten beldrukker module 2008 en 2441 op deurstation N-Cityline BUS-2

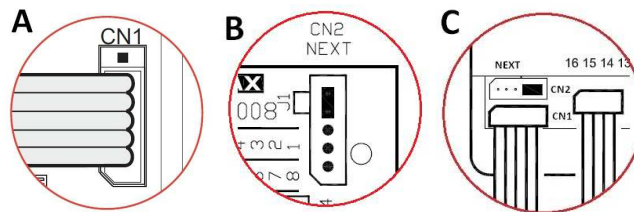


Op de beldrukker module **Ref2008** kunnen maximaal 8 beldrukkers per module worden aangesloten terwijl op de **Ref2441** 16 beldrukkers kunnen worden aangesloten. Een combinatie van beide modules is mogelijk. De beldrukker module wordt geleverd inclusief een grijze 5-pol. bandkabel. Deze bandkabel wordt op de connector **CN1** van de preek/luister module aangesloten. Bij gebruik van meerdere modules wordt deze bandkabel als doorlus kabel gebruikt. De N-Cityline deurstations kunnen geleverd worden met 1 of 2 rijen beldrukkers.



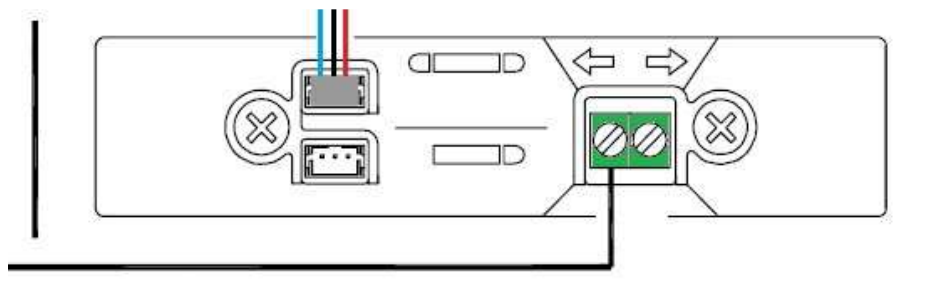
Bij het plaatsen van de bandkabel op de spreek/luister module is het belangrijk dat de bovenste pin van de connector **CN1** vrij blijft! (afbeelding 'A')

Op de laatste (of enigste) beldrukker module moet op de uitbreidingsconnector **CN2** een jumper geplaatst worden. (Ref2008 afbeelding 'B'. Ref2441 afbeelding 'C')



De gezamenlijke 'min' voor alle beldrukkers is reeds aangesloten. Deze 'min' loopt mee in een 3 aderige kabel waar ook de voeding doorloopt voor de LED verlichting van de naamplaat houders.

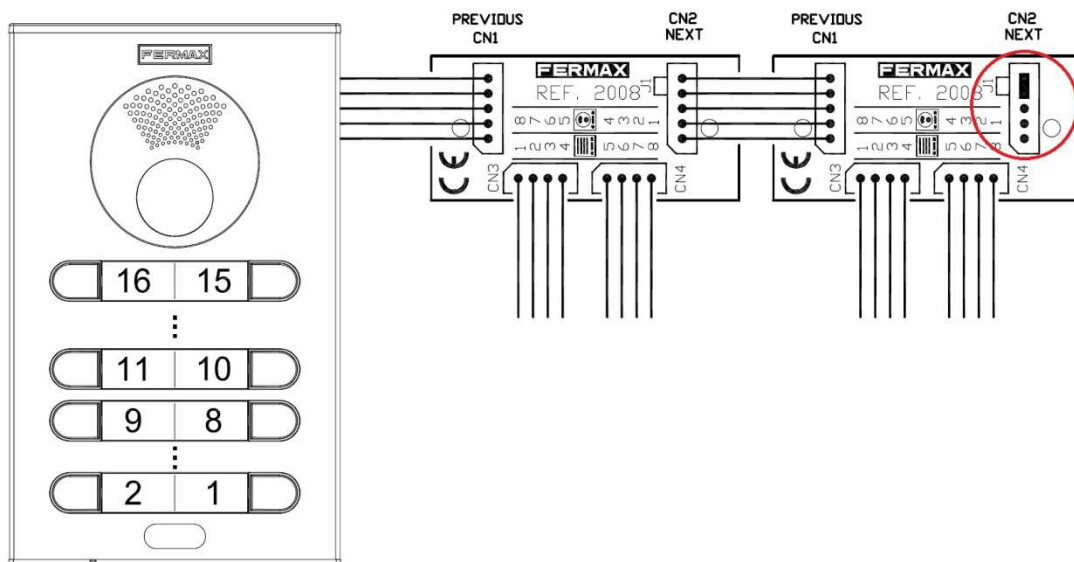
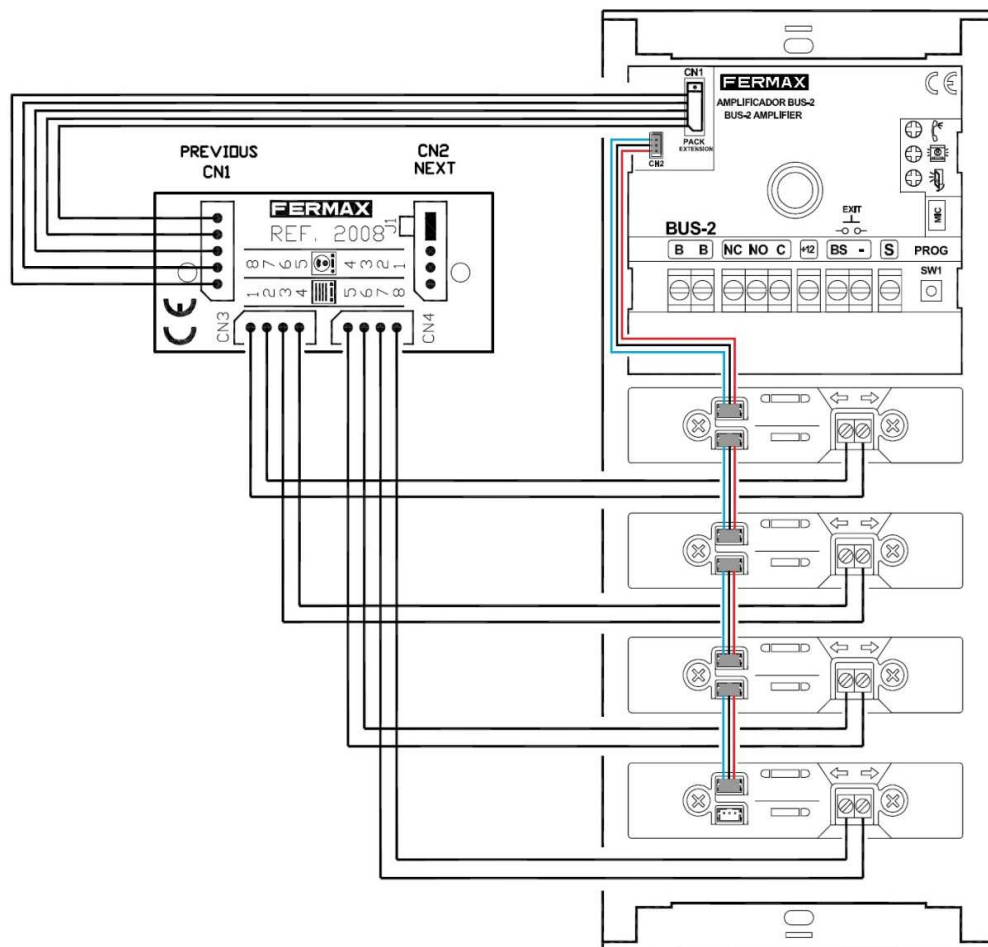
Wanneer een deurstation met één rij beldrukkers gebruikt wordt dan hoeft alleen per beldrukker de linker groene aansluitklem aangesloten te worden.



Aansluiten beldrukker module 2008 en 2441 op deurstation N-Cityline BUS-2



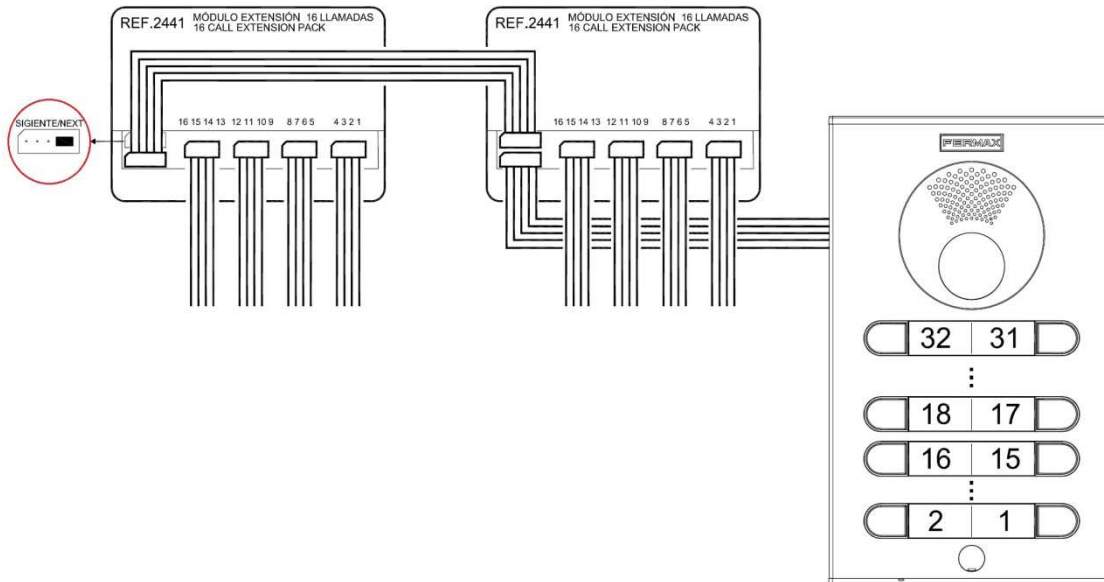
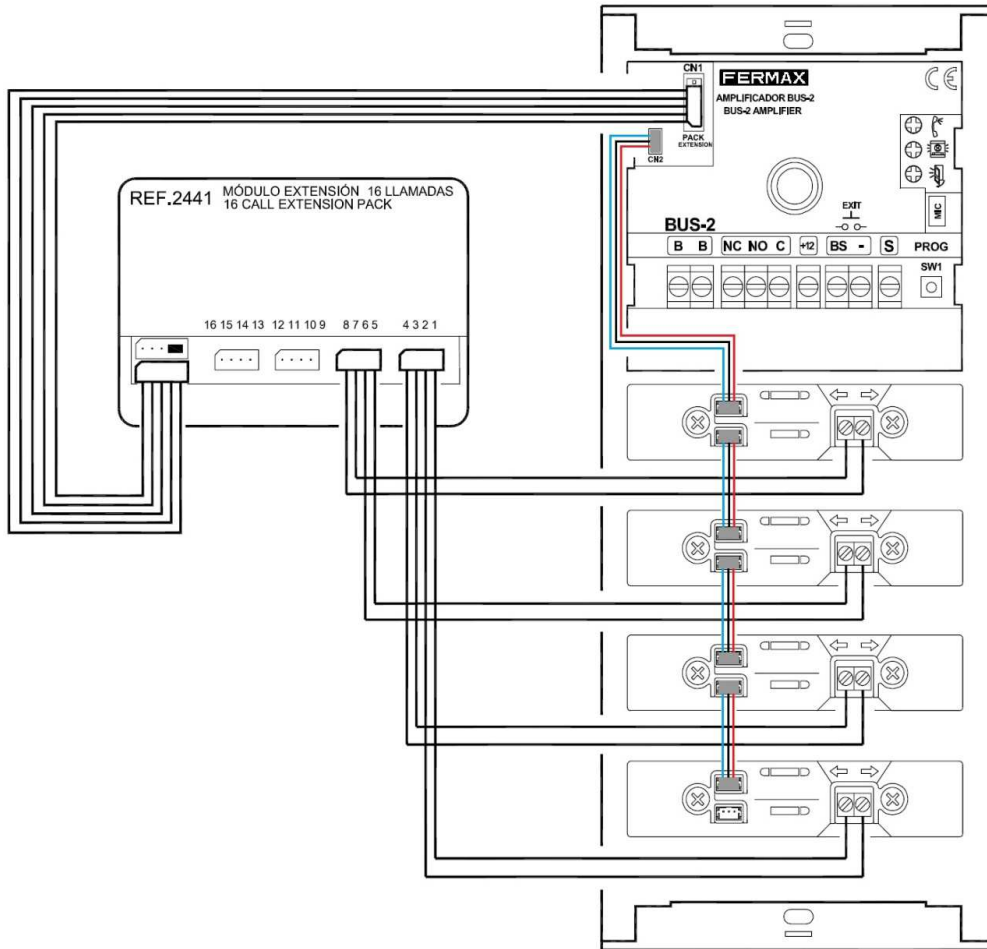
Ref2008



Aansluiten beldrucker module 2008 en 2441 op deurstation N-Cityline BUS-2



Ref2441





Automatic Signal Rijsenhout B.V.
Boeierstraat 3
1435 LK RIJSENHOUT
Postbus 254
1430 AG AALSMEER
T: +31 (0) 297 230 100
F: +31 (0) 297 341 384